

Betriebsanleitung
Katalysator



BLUEFIRE

Inhalt

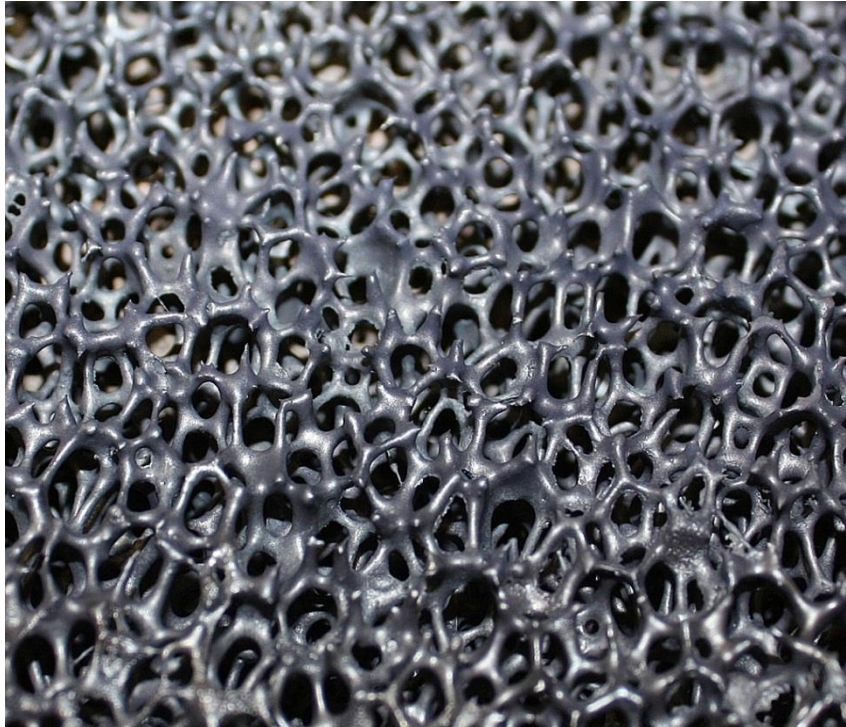
Seite

Allgemeine Hinweise	3
Funktionsbeschreibung	3
Einbauposition des Katalysators	3
Montage des Katalysators	4
Bypass	5
Reinigung	6
Zulässige Brennstoffe	8
Betriebsdauer	9
Entsorgung / Recycling	10
Unsachgemäße Verwendung	10
Nachrüstung eines Katalysators	10
Brandschutzverordnungen	10
Garantiebedingungen und Gewährleistung	11
Technische Daten	11

Allgemeine Hinweise

Vielen Dank, dass Sie sich für einen Katalysator von Blue Fire GmbH entschieden haben. Die Katalysatoren von Blue Fire GmbH zeichnen sich durch Langlebigkeit und hohe Emissionsminderungsgrade bei gleichzeitig wirtschaftlichen Kosten aus. In dieser Bedienungsanleitung erklären wir Ihnen die Montage, die Handhabung und die Reinigung der erhältlichen Katalysatoren.

Bild zeigt Blue Fire Schwammkeramik-katalysator (Bild: Blue Fire GmbH)



Funktionsbeschreibung

Die Katalysatoren von Blue Fire GmbH arbeiten mit verschiedenen Trägersystemen und auch mit unterschiedlichen Beschichtungen. Alle Katalysatoren gemein ist die hohe Aktivität in dem vom Kunden gewählten Anwendungsbereich. Alle Katalysatoren werden hinsichtlich Trägersystem und katalytisch wirksamer Beschichtung auf die Anwendungsfälle des Kunden abgestimmt, um optimale Emissionsminderungen zu erreichen.

Einbauposition des Katalysators

Der Katalysator soll in den oberen Bereich des Brennraums einer Feuerung integriert werden. Dabei ist immer zu beachten, dass ein dauerhafter, direkter Flammenkontakt am Katalysator zur Desaktivierung des Katalysators führen kann. Ein kurzer Flammenkontakt in der Anzündphase schädigt den Katalysator nicht. Zum Schutz des Katalysators vor dauerhaftem Flammenanschlag und zur Reduzierung der Strömungsgeschwindigkeit ist in Strömungsrichtung vor dem Katalysator,

immer und ohne Ausnahme, eine Flammprallplatte vorzusehen. Unsere Ingenieure helfen Ihnen gerne bei der Ermittlung der geeigneten Position des Katalysators, der Flammprallplatte und des Bypasses in der Feuerung. Der Katalysator ist so in die Feuerung zu integrieren, dass er gut durchströmt wird. Der durch die Normen für die unterschiedlichen Feuerungen vorgeschriebene Bypass ist im Einbaubereich des Katalysators zu realisieren. Die Dimensionierung des Bypasses ist gemäß der einschlägigen Normen auszuführen.

Montage des Katalysators

Auspacken und handhaben

Die Katalysatoren sind mit einer katalytisch aktiven Schicht beschichtet. Diese Beschichtung kann aus Mischmetalloxiden oder aber auch aus Edelmetallen bestehen. Um die Wirkung dieser katalytisch aktiven Schicht nicht einzuschränken, dürfen die Katalysatoren nur mit Handschuhen, am besten mit Einweghandschuhen angefasst werden.

Bild zeigt Schutzhandschuh (Bild: Blue Fire GmbH)



Entnehmen Sie die Katalysatoren aus der Transportverpackung und setzen Sie diese behutsam in die vom Hersteller vorgesehene Halterung ein.



Wichtig: Die Katalysatoren sind zerbrechlich und dürfen nur sehr behutsam angefasst werden. Vermeiden Sie ein Anstoßen und lassen Sie den Katalysator nicht fallen. Der Katalysator könnte dadurch zerstört werden!

Einsetzen der Katalysatoren

Die Katalysatoren müssen in ein Haltesystem eingesetzt werden, damit diese sicher im Brennraum fixiert werden. Die Halterungen sind meist aus

hochhitzebeständigem Edelstahl hergestellt, da die heißen Abgase diese Bauteile direkt beaufschlagen. Die Halterungen und Einbausituationen variieren je nach Feuerungstyp.

Der Katalysator sollte mit einer Dichtschnur umlaufend an der Materialstärke umhüllt werden, damit er an diesen Stellen keinen Kontakt zu metallischen Halterungen hat und um Leckagen von Abgasen vorzubeugen. Etwas Spiel, bzw. der lose Sitz sind notwendig, um die unterschiedlichen Wärmeausdehnungen der beiden Materialien Stahl und Keramik auszugleichen.

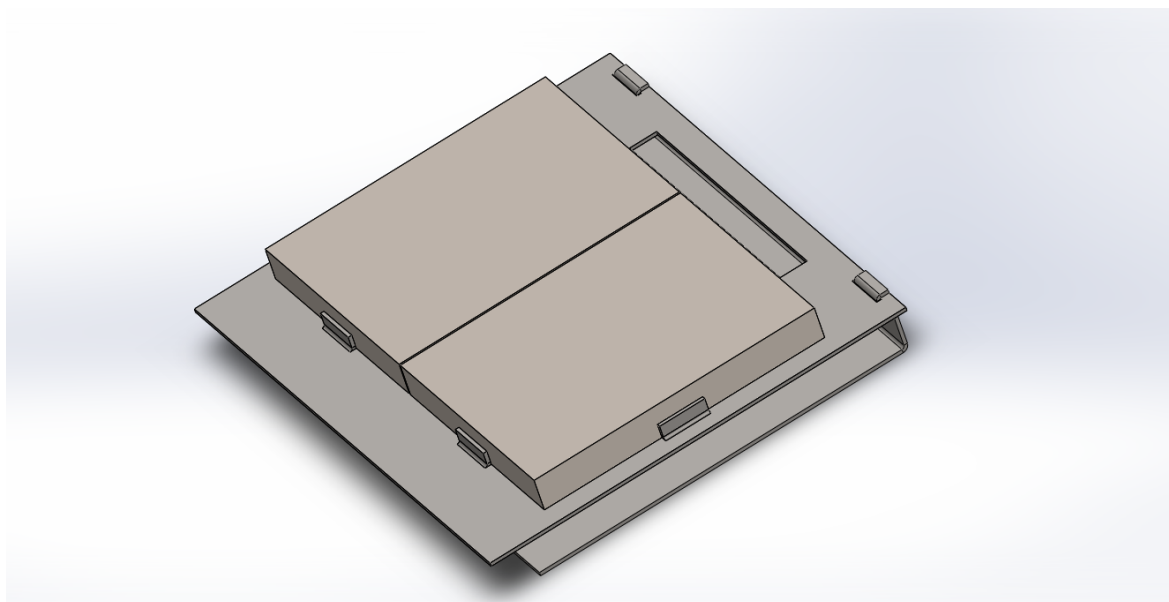


Wichtig: Achten Sie darauf, dass der Katalysator beim Einsetzen in die Halterung nicht beschädigt wird.

Achten Sie darauf, dass die Dichtung die zu durchströmende Katalysatorfläche nicht verdeckt.

Setzen Sie anschließend die Halterung, inkl. der dort eingesetzten Katalysatoren in den dafür vorgesehenen Platz in der Feuerung ein.

Bild zeigt Haltesystem mit Flammprallplatte und Bypass (Bild: Blue Fire GmbH)



Bypass

Katalysatoren dürfen in Kaminöfen (EN13420), Kamineinsätzen (EN13229) und Saunaöfen (EN15821) nur mit Bypass betrieben werden. Vor dem Einbau und

Inbetriebnahme ist sicherzustellen, dass ein Bypass realisiert ist, der den Anforderungen der genannten Normen entspricht.

Hier ein Auszug aus der Norm EN 13229:

No. Nr.	Topic Überschrift /	Decision Entscheidung /
13-01	filters in appliances <i>Filter in Geräten</i>	Clause 4.5.2 of EN 13229 (or the appropriate clauses in other relevant standards) applies also (30 mm / 15 mm for wood burning appliances of minimum dimension in the flueways). For appliances using filter designs not in line with this requirement the filters are handled like dampers and the appliances shall have a bypass of at least 3 % square area or at least 20 cm ² (in accordance with 4.14 of EN 13229 dampers). If none of the above safety relevant solution is chosen the appliance do not pass the hEN's. <i>Abschnitt 4.5.2 der EN 13229 (oder die entsprechenden Abschnitte der anderen Normen) gilt ebenso (30 / 15 mm für die Mindestweiten der Heizgaszüge holzbefuerter Geräte). Geräte die Filterkonstruktionen verwenden, die diese Anforderung nicht erfüllen, sind als Drossleinrichtungen anzusehen. Die Geräte müssen somit entweder min. 3 % der Querschnittsfläche bzw. eine zusammenhängende Fläche von min. 20 cm² aufweisen (wie Pkt. 4.14 der EN 13229). Wenn keine der o.g. sicherheitsrelevanten Lösungen gewählt wurde, erfüllen die Geräte die hEN's nicht.</i>

Reinigung

Abhängig von der Betriebsdauer, des Brennstoffs und des Nutzungsverhaltens des Betreibers, muss der Katalysator gereinigt werden, da sich aufgrund der Durchströmung mit Abgas, Grobstaubpartikel auf der Anströmfläche absetzen. Diese Grobstaubpartikel müssen mindestens regelmäßig von der Katalysatoroberfläche entfernt werden. Der Betreiber muss den Grad der Verschmutzung beobachten und entscheiden wann eine Reinigung angezeigt ist. Als Hilfestellung zeigen wir hier einen sauberen Blue Fire Katalysator und einen verschmutzten Blue Fire Katalysator.

Sauberer Katalysator (Bild: Blue Fire GmbH)



Verschmutzter Katalysator (Bild: Blue Fire GmbH)



Reinigungsgeräte

Zum Reinigen können Sie einen Handfeger, einen Pinsel oder einen Staubsauger benutzt werden. Wenn Sie einen Staubsauger benutzen, dann verwenden Sie bitte ausschließlich eine Pinselbürste.

Bild zeigt Reinigungsgeräte (Bild: Blue Fire GmbH)



Aschesauger

Zudem empfehlen wir Ihnen beim Aufsaugen von Asche die Verwendung eines Aschesaugers, der beispielsweise im Baumarkt erhältlich ist.

Druckluft

An schlecht zugänglichen Einbausituationen empfehlen wir die Reinigung des Katalysators durch Abblasen mit Druckluft in regelmäßigen Zeitabständen. Vermeiden Sie dabei jedoch in jedem Fall die Freisetzung von Staubpartikeln in den Aufstellraum. Achten Sie ebenfalls darauf, dass die Druckluft keinen größeren Druck als 6 bar hat, da der Katalysator sonst beschädigt werden könnte. In jedem Fall sollten Sie in diesem Fall Rücksprache mit Ihrem Ofenhersteller bzw. Händler halten.

Bild zeigt Druckluftpistole (Bild: Blue Fire GmbH)



Wichtig: Achten Sie darauf, dass der Katalysator beim Reinigen nicht beschädigt wird.

Zulässige Brennstoffe

Zum Heizen genutzt werden dürfen ausschließlich: Scheitholz und Holzpresslinge nach DIN 51731. Scheitholz darf nur lufttrocken mit 15 bis 24 % Holzfeuchte (13 bis 19 % Wassergehalt) verwendet werden. Die Verfeuerung von jeglichen Abfällen ist laut Bundesimmissionsschutz-Gesetz verboten, dies kann außerdem zu Schäden an der Feuerung und Schornstein führen.

Wir weisen ausdrücklich darauf hin, dass es verboten ist Hölzer mit Nägeln oder mit Metallresten zu verbrennen. In dem Fall erlischt die von uns zugesagte Garantie.

Die Verwendung von Weichhölzern als Scheitholz sollte aufgrund des geringen Brennwertes und des hohen Ascheanfalls vermieden werden. Die Verwendung von Weichhölzern kann zu vermehrtem Verschleiß und zu verfrühter Verblockung des Katalysators führen.

Wichtig: Harzhaltige Weichhölzer führen zu schneller Verblockung des Katalysators. Verzichten Sie möglichst auf die Verwendung von Weichhölzern, wie Fichte oder Kiefer u.a.

Verblockte Katalysatoren dürfen nicht weiter betrieben werden. Vor weiterem Betrieb muss der verblockte Katalysator gereinigt werden. Sehen Sie dazu S. 6, Rubrik Reinigen.

Mit Teer verblockte Katalysatoren können nicht gereinigt werden und müssen unverzüglich ausgetauscht werden!

Info:

Lufttrockenes Scheitholz mit maximal 24 Prozent Wasser wird durch eine mindestens einjährige Trocknung erreicht [Weichholz] bzw. zwei Jahre bei Hartholz.

Wichtig: Holz ist kein Dauerbrand-Brennstoff, das bedeutet: ein Durchheizen über Nacht ist mit Holz nicht möglich.

Betriebsdauer

Die Standzeit und die Betriebsdauer des Katalysators sind von sehr vielen Faktoren abhängig, die in erster Linie der Benutzer der Feuerung beeinflusst. Es sind dies die folgenden Faktoren:

- Art und Qualität sowie Restfeuchte des Brennstoffes
- Häufigkeit der Benutzung der Feuerung über den Tag und über die Heizperiode
- Art und Weise des Betriebs der Feuerung, insbesondere korrekte Luftversorgung und korrektes Temperaturniveau
- Auflagemenge und Auflagehäufigkeit des Brennstoffes
- Art und Weise sowie Häufigkeit der Reinigung und Wartung der Feuerung und des Katalysators
- Schutz vor mechanischen Beschädigungen

Wenn die zuvor genannten Parameter den Angaben des Feuerungsherstellers sowie dieser Anleitung entsprechen, so sollte ein Katalysator mindestens eine Betriebsdauer von 3 Heizperioden überstehen, ohne ausgetauscht werden zu müssen. Die fehlerfreie Funktion des Katalysators auch nach der Betriebsdauer von 3 Jahren, kann der zuständige Bezirksschornsteinfegermeister durch eine Emissionsmessung feststellen. Der Betreiber muss dazu den Bezirksschornsteinfegermeister mit einer Emissionsmessung beauftragen.

Entsorgung / Recycling

Am Ende der Nutzungsdauer, nach einer Beschädigung oder nach einer unsachgemäßen Verwendung muss der Blue Fire Katalysator ersetzt werden. Der benutzte Katalysator muss nicht entsorgt werden, sondern er kann dem Recycling zugeführt werden. Die im Katalysator enthaltenen Edelmetalle können zu einem sehr hohen Anteil wiederverwendet werden.

Endverbraucher sollten dafür den benutzten Katalysator über den Fachhandel an den Hersteller der Feuerung zurückgeben. Die Blue Fire GmbH nimmt von den Feuerungsherstellern die benutzten Katalysatoren zurück, sofern diese für Blue Fire GmbH kostenfrei an unserer Firmenadresse angeliefert werden.

Unsachgemäße Verwendung

Der Blue Fire Katalysator darf nicht befeuert werden mit: Abfällen, Kunststoffen, Lackresten, Papier, Sägespänen, Ölen, Ölresten.

Es ist sicherzustellen, dass ausreichend Verbrennungsluft zugeführt wird. Der Blue Fire Katalysator ist ein Oxidationskatalysator und benötigt für die einwandfreie Funktion immer einen Sauerstoffüberschuss in der Verbrennung.

Es dürfen keine Änderungen am Katalysator vorgenommen werden, ansonsten erlöschen die Zulassung für die mit dem Katalysator typgeprüfte Feuerung und die Gewährleistung für den Katalysator..

Es dürfen nur Original-Ersatzteile verwendet werden. Diese können Sie über den Hersteller beziehen. Eine Nichtbeachtung führt zum Verlust der Zulassung und der Gewährleistung.

Überbelastungen des Blue Fire Katalysators die über die ermittelten und protokollierten Werte hinausgehen haben zur Folge, dass der Katalysator zerstört wird.

Nachrüstung eines Katalysators

Im Falle einer Katalysatornachrüstung in eine Feuerung, die schon betrieben wurde, ist der Betreiber verpflichtet die Einhaltung der gültigen Emissionsgrenzwert gemäß den gültigen Gesetzen und Regelungen nachzuweisen. Dies geschieht durch die Einholung einer schriftlichen Freigabe der Feuerstätte mit nachgerüstetem Katalysator beim zuständigen Bezirksschornsteinfegermeister.

Brandschutzverordnungen

Es müssen die jeweiligen nationalen Brandschutzverordnungen eingehalten und beachtet werden!

Garantiebedingungen und Gewährleistung

Sie haben sich für die einen Katalysator der Firma Blue Fire GmbH entschieden und damit ein Produkt erworben, das unter höchsten Qualitätsstandards verarbeitet wird.

Auf die Haltbarkeit der Katalysatoren können wir leider keine Garantie geben und wir schließen auch die Gewährleistung dafür aus, da der Zustand und die Funktion des Katalysators zu 100 % vom Verhalten des Benutzers abhängt. Hält der Benutzer sich nicht an diese Anleitung, wird dies zu Beschädigung oder zum Ausfall des Katalysators führen. Wir sichern jedoch zu, dass der Katalysator im Zustand der Auslieferung die bestimmungsgemäße Funktion erfüllt. Die Qualität der katalytischen Beschichtung wird im Produktionsprozess überwacht und elektronisch dokumentiert. Wir sichern daher die zugesagte Beschichtungsqualität zu und weisen die auf Wunsch nach.

Schäden durch Transport müssen uns nachgewiesen werden, dazu ist die beschädigte Ware an uns zur Begutachtung zurück zu senden.

Weiterhin wird keine Haftung für Mängelfolgeschäden, bei Vorsatz, grober Fahrlässigkeit, Verletzung wesentlicher Vertragspflichten durch Hersteller und Lieferant, Verletzung von Leib und Leben übernommen.

Auf diese Garantie-Voraussetzungen gilt die Salvatorische Klausel und wir verweisen auf unsere AGBs.

Technische Daten

Metalloxid-Katalysator

Anspringtemperatur Katalysator Typ 023-00:	350° C
maximale Arbeitstemperatur Katalysator Typ 023-00:	800° C
Schornstein-Unterdruck:	12 Pa
Druckverlust durch Katalysator:	0,5 Pa
Optische Kontrolle des Katalysators ^{1,2,3}	1x / Woche empfohlen
Reinigungsintervall ^{1,2}	gemäß Angaben des Feuerungshersteller
Nutzungsdauer des Katalysators Typ 023-00 ^{1,2}	3 Heizperioden ^{1,2}

Edelmetall-Katalysator

Ansringtemperatur Katalysators Typ 030-10 /-40:	250° C
maximale Arbeitstemperatur Katalysator Typ 030-10 /-40:	800° C
Schornstein-Unterdruck:	12 Pa
Druckverlust durch Katalysator:	0,5 Pa
Optische Kontrolle des Katalysators ^{1,2,3}	1x / Woche empfohlen
Reinigungsintervall ^{1,2}	gemäß Angaben des Feuerungshersteller
Nutzungsdauer des Katalysators Typ 030-10 /-40 ^{1,2}	3 Heizperioden ^{1,2}

¹ Abhängig von Häufigkeit der Benutzung, Art, Qualität und Beschaffenheit des Brennstoffs, Menge des Brennstoffes sowie Art und Beschaffenheit der betreffenden Feuerung und der zugehörigen Schornsteinanlage.

² Nur gültig wenn die in dieser Betriebsanleitung gemachten Angaben, ohne Einschränkung eingehalten wurden.

³ Es ist durch optische Kontrolle zu entscheiden ob der Katalysator verblockt ist (Teerbildung an der Anströmseite) oder ob er mit Staub besetzt ist (Siehe Foto S. 7, dieser Anleitung) und eine Reinigung notwendig ist oder ob er sauber ist und weiter benutzt werden kann (Siehe Foto S. 7, dieser Anleitung)

Optische und technische Änderungen vorbehalten.

Revisions-Index: 03/200429



BLUEFIRE

Blue Fire GmbH

Industriestr. 5

26683 Saterland-Ramsloh

Telefon +49 4498 92326-130

contact@blue-fire.org

www.blue-fire.org